

Eplucheuses T5E - cuve inox amovible 5Kg avec plateau abrasif et panier filtre

REPÈRE # _____

MODELE # _____

NOM # _____

SIS # _____

AIA # _____



601302 (T5EFB)

Mono 220-240V/1/50-60Hz

Description courte

Repère No.

EPLUCHEUSE ESSOREUSE, panier d'essorage en option. Peut être posé sur une plonge ou une table de travail. Chambre d'épluchage inox amovible. La chambre d'épluchage comprend le plateau abrasif et permet de transporter les pommes de terre épluchées vers la préparation, c'est un gain de temps appréciable en manutention. Le couvercle ferme le cylindre durant l'épluchage. La minuterie est pré réglée à 3 mn. L'arrivée d'eau sur le couvercle sert aussi de douche pour le nettoyage de la machine. Les parties électriques et le caisson moteur sont IP 55. Livrée avec un plateau abrasif et panier filtre.

Caractéristiques principales

- Chambre de nettoyage amovible, en inox, contenant le plateau de nettoyage qui sert en même temps de récipient pour transporter les légumes.
- Fourni en standard avec un plateau abrasif.
- Poignée douche amovible, clipsée sur le couvercle et destinée au nettoyage de la machine.
- Boutons : Rouge : OFF _ Vert : ON
- Temps d'épluchage pré réglé à 3 minutes. Un relais temporisé réglable permet de modifier ce paramètre.
- S'adapte facilement sur sa table support (en option), l'arbre d'entraînement étant ajusté au centre du plateau.
- Les parties démontables sont lavables au lave-vaisselle professionnel.
- Couvercle transparent.
- Peut être installé sur un plan de travail ou sur une plonge.
- Filtre intégré, amovible pour le nettoyage.
- Capacité 5 kg par opération, adaptée pour 30-100 couverts par service

Construction

- 1 vitesse : 305 tr/min.
- Boutons de commande étanches IP55.
- [NOT TRANSLATED]

Accessoires inclus

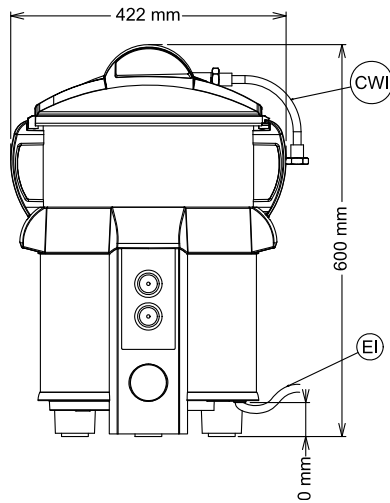
- 1 X Panier filtre T5E PNC 653314
- 1 X Plateau abrasif PNC 653316

Accessoires en option

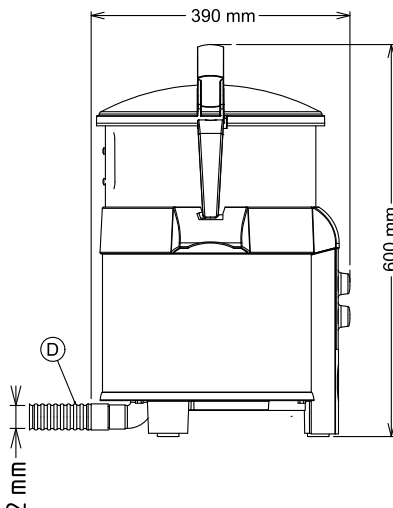
- Panier filtre T5E PNC 653314
- Panier d'essorage PNC 653315
- Plateau abrasif PNC 653316
- Table support inox PNC 653496

APPROBATION: _____

Avant

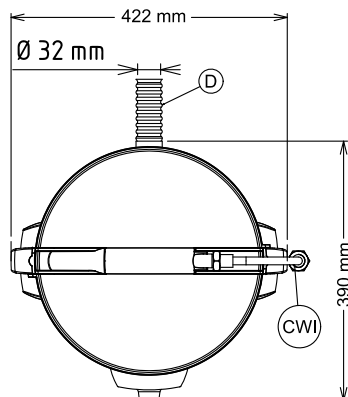


Côté



CWI = Raccordement eau froide
 D = Vidange
 EI = Connexion électrique

Dessus



Électrique

Voltage : 220-240 V/1N ph/50/60 Hz
 Puissance de raccordement 0.37 kW

Capacité

Rendement : 80 kg/heure
 Capacité 5 litre

Informations générales

Largeur extérieure 424 mm
 Profondeur extérieure 390 mm
 Hauteur extérieure 590 mm
 Poids net (kg) : 18.2
 Epluchage pomme de terre : 80 kg/h